

Плата аналого-цифровых и цифроаналоговых  
преобразований сигналов

(АЦП-ЦАП 14/32)

Руководство по эксплуатации

Настоящее руководство по эксплуатации предназначено для изучения устройства, структуры и режимов работы, правил эксплуатации и обслуживания платы для аналого-цифровых и цифроаналоговых преобразований сигналов АЦП-ЦАП 14/32 (далее модуль АЦП-ЦАП).

## **1 Описание и работа**

### **1.1 Назначение**

Плата АЦП-ЦАП (рисунок 1) предназначена для непрерывного ввода/вывода аналоговых и цифровых сигналов в память персонального компьютера с возможностью цифровой обработки сигналов. Оцифровывание выбранных каналов происходит последовательной коммутацией ключей с использованием одного АЦП. Сигнальный процессор, находящийся на плате, предназначен для тактирования, для управления каналами входных и выходных сигналов, (переключения каналов входных сигналов) и для выполнения операций с отчетами данных, например, цифровой фильтрации, кодирования и преобразования. При оцифровке медленных процессов используются цифровые фильтры, которые увеличивают эффективное количество разрядов и повышают точность преобразования.

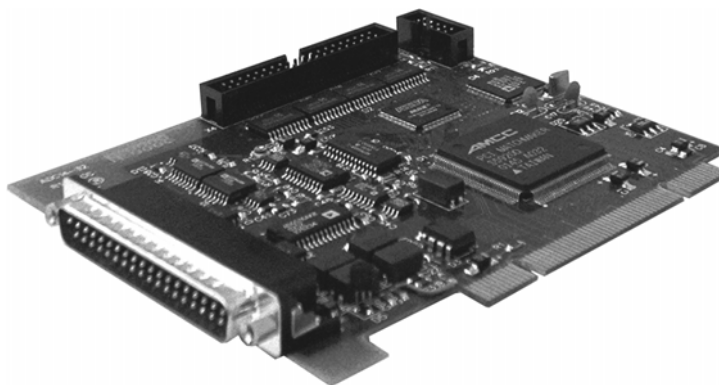


Рисунок 1

Плата АЦП-ЦАП позволяет подключать и обрабатывать разнородные источники сигналов с различными частотными диапазонами и проводить сравнительный анализ.

Устройство исполнено в виде платы-слота с размерами 130 x 110 x 15 мм для шины PCI.

## **2 Технические характеристики**

### **2.1 Плата АЦП-ЦАП обеспечивает:**

- количество аналоговых входов - 32 синфазных или 16 дифференциальных;
  - суммарная частота преобразования по всем входным каналам - до 200 кГц;
  - количество разрядов АЦП - 14;
  - тип АЦП - последовательного приближения;
  - программируемые коэффициенты усиления 1; 2; 4; ...; 64;
  - максимальное входное напряжение при единичном коэффициенте усиления  $\pm 5 В$ ;
  - динамический диапазон - 75 дБ;
  - аналоговых выходов - 1;
  - количество разрядов ЦАП - 14;
- 2.2 Питание платы АЦП-ЦАП + 5 В, +12 В.
- 2.3 Потребляемая мощность 3 Вт.
- 2.4 Плата АЦП-ЦАП допускает непрерывную работу круглосуточно.
- 2.5 Сигнальный процессор:
- тип процессора ADSP-2185M;
  - тактовая частота - 64 МГц;
  - память данных - 16 кс;
  - память программ - 16 кс;
  - цифровой вход - 16 бит;
  - цифровой выход - 16 бит.

### 3 Устройство и работа

#### 3.1 Описание структурной схемы модуля АЦП-ЦАП.

Структурная схема, изображенная на рисунке 2, включает следующие узлы.

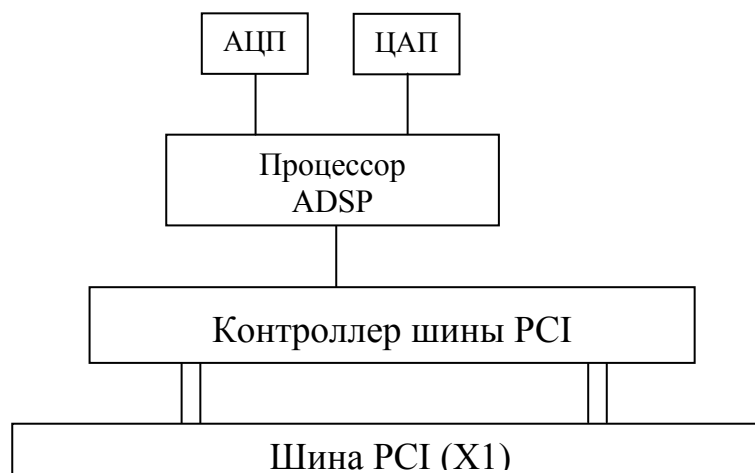


Рисунок 2

Сигналы на выходном разъеме приведены в таблице 1 и на рисунке 3.

**Внимание!** При подключении сигналов от внешних источников к плате, необходимо электрически объединять корпуса приборов и компьютера, в котором стоит плата АЦП-ЦАП 14/32.

Таблица 1

|    |               |    |       |
|----|---------------|----|-------|
| 1  | IN 1          | 2  | IN 2  |
| 3  | IN 3          | 4  | IN 4  |
| 5  | IN 5          | 6  | IN 6  |
| 7  | IN 7          | 8  | IN 8  |
| 9  | IN 9          | 10 | IN 10 |
| 11 | IN 11         | 12 | IN 12 |
| 13 | IN 13         | 14 | IN 14 |
| 15 | IN 15         | 16 | IN 16 |
| 17 | Земля         | 18 | Земля |
| 19 | Цифровой вход | 20 | IN 17 |
| 21 | IN 18         | 22 | IN 19 |
| 23 | IN 20         | 24 | IN 21 |
| 25 | IN 22         | 26 | IN 23 |
| 27 | IN 24         | 28 | IN 25 |
| 29 | IN 26         | 30 | IN 27 |
| 31 | IN 28         | 32 | IN 29 |
| 33 | IN 30         | 34 | IN 31 |
| 35 | IN 32         | 36 | Земля |
| 37 | Выход ЦАП     |    |       |

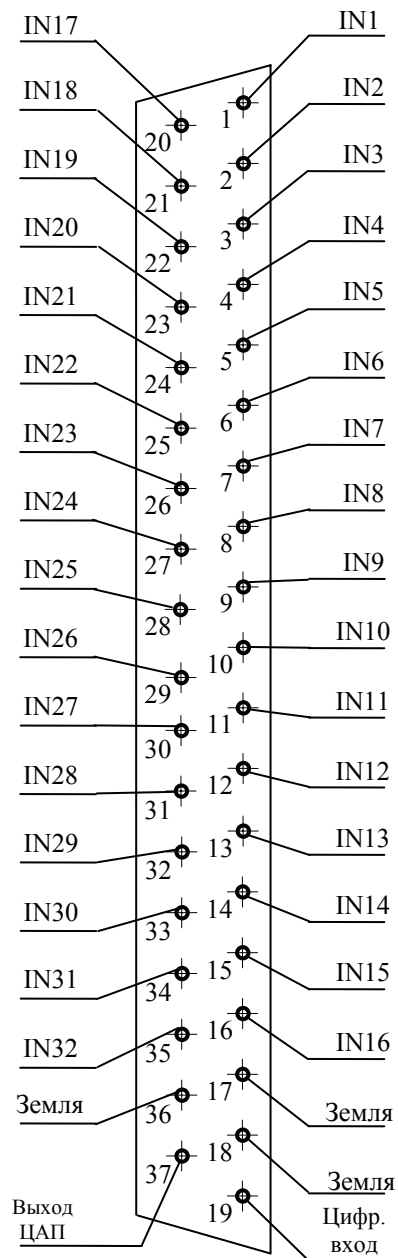


Рисунок 3 - Вид на разъем на плате.