

Модуль АЦП-ЦАП 16/16 «SigmaUSB»

ПАСПОРТ
ИНСТРУКЦИЯ ПО ЭКСПЛУАТАЦИИ

1. Общие сведения

Модуль АЦП-ЦАП 16/16 «SigmaUSB» предназначен для измерений параметров сигналов в широком частотном диапазоне, поступающих с различных первичных преобразователей.

2. Назначение и области применения

Модуль АЦП-ЦАП 16/16 «SigmaUSB» позволяет подключать и обрабатывать разнородные источники сигналов с различными частотными диапазонами и проводить сравнительный анализ. Цифровой вход/выход может использоваться для контроля и управления дискретными элементами: реле, переключатели, концевые датчики. Модуль может быть использован автономно в качестве контроллера для систем обработки сигналов и управления различными устройствами и исполнительными механизмами.

3. Основные технические характеристики

Модуль АЦП-ЦАП 16/16 «SigmaUSB» обеспечивает в рабочих условиях эксплуатации следующие параметры:

Аналоговый вход	
Количество входных каналов	8 дифференциальных или 16 синфазных
Частота преобразования	до 500 кГц
Количество разрядов АЦП	16
Максимальное входное напряжение *	± 1 В / ± 7 В / 4-20 мА
Динамический диапазон	84 дБ
Входное сопротивление *	1 Мом / 2 кОм / 50 Ом
Защита входов при включенном питании	± 30 В
Защита входов при выключенном питании	± 30 В
Межканальное проникновение	-72 дБ

Аналоговый выход *	
Количество выходных каналов	2
Частота преобразования	до 500 кГц
Количество разрядов ЦАП	16

Технические характеристики	
Цифровой вход	8 бит
Цифровой выход	8 бит
FIFO-буфер	16 кслов
Тип логики цифрового входа/выхода	TTL
Потребляемая мощность	1 Вт – в автономном режиме 2,5 Вт – от шины USB
Объем встроенного накопителя *	до 256 Мб
Питание	+5 В от интерфейса HighSpeed USB 2.0
Габаритные размеры	35x91x111
Габаритные размеры с клеммной колодкой *	50x91x111

* Зависит от условий комплектации прибора.

4. Устройство прибора

Модуль АЦП-ЦАП 16/16 «SigmaUSB» является переносным прибором, который подключается к ПЭВМ кабелем HighSpeed USB 2.0. Интерфейс HighSpeed USB 2.0 служит для быстрой передачи данных между прибором и компьютером, а также для питания прибора.

Цифровой вход/выход (разъем DB-15) служит для управления уровнями ТТЛ-логики.

Аналоговый вход/выход (разъем DB-25) является входами аналого-цифрового и выходами цифро-аналогового преобразователей.

5. Программное обеспечение

Программное обеспечение ZETLab, поставляемое с модулем АЦП-ЦАП 16/16 «SigmaUSB», позволяет приступить к процессу измерения и управления сразу после подключения к персональному компьютеру. В базовое программное обеспечение ZETLab входят:

- 1) вольтметры переменного и постоянного тока, селективный вольтметр переменного тока;
- 2) частотомер, фазометр, тахометр, омметр;
- 3) генератора сигналов различной формы *;
- 4) многоканальный осциллограф;
- 5) XY-осциллограф, XY-плоттер;
- 6) узкополосный спектральный анализ;
- 7) программа прослушивания каналов АЦП и ЦАП через звуковую карту;
- 8) программа просмотра результатов измерений;
- 9) программа фильтрации сигналов;
- 10) драйвер и описание функций работы с ним.

* Наличие программы зависит от условий комплектации прибора цифро-аналоговым преобразователем.

6. Системные требования

- 1) Процессор Intel® Pentium®/Celeron®/ или совместимый с ними, с тактовой частотой не менее 1,7 ГГц;
- 2) Операционная система – русскоязычные (локализованные) либо корректно русифицированные версии операционных систем Microsoft® Windows® XP с пакетом обновления SP1 или SP2, Microsoft® Windows® Server 2003, Microsoft® Windows® Media Center Edition 2005;
- 3) Наличие интерфейса HighSpeed USB 2.0;
- 4) Оперативная память – не менее 512Мб;
- 5) Свободное место на жестком диске – не менее 200 Мб;
- 6) Видеокарта с 3D-графическим ускорителем, поддержкой OpenGL, DirectX, не менее 32 Мб памяти;
- 7) Разрешение экрана не менее 1024×768;
- 8) Привод CD-ROM для установки программ.

Внимание! Наличие интерфейса HighSpeed USB 2.0 обязательно. Интерфейс USB 1.1 не поддерживается.

7. Подготовка к работе. Назначение выводов разъемов

Перед началом работы необходимо подключить модуль АЦП-ЦАП 16/16 «SigmaUSB» кабелем USB 2.0, входящим в комплект поставки, к ПЭВМ.

Если программное обеспечение еще ни разу не было установлено на ПЭВМ, или же требуется его переустановка, то необходимо вставить оригинальный компакт-диск, поставляемый с модулем, в привод CD-ROM. Компьютер автоматически начнет установку программного обеспечения и драйверов.

После установки ПО и драйверов прибор готов к работе.

Внимание! При комплектации прибора автономным сборщиком необходимо перед установкой программного обеспечения и драйверов вставить в разъем DB-15 (цифровой вход/выход) установочный ключ АСК-100. После установки программного обеспечения и драйверов вытащить установочный ключ из разъема DB-15.

Функциональное назначение и работу программ смотри в «Руководство оператора», входящего в комплект поставки.

Назначение выводов разъема DB-15 (цифровой вход/выход) Лог «0» = 0 В, Лог «1» = +3.3 В

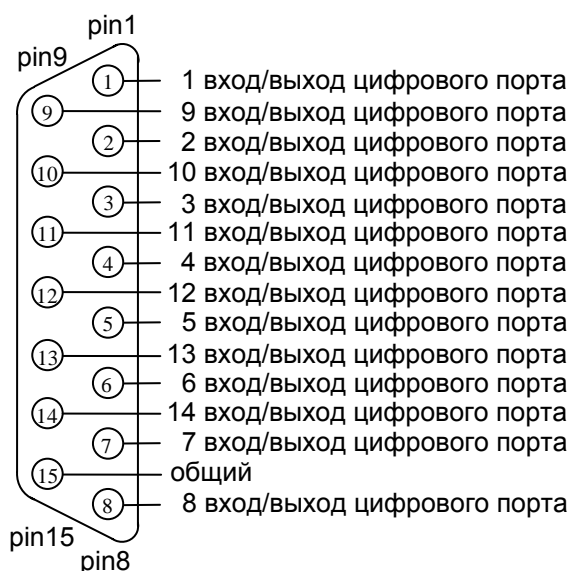


Рисунок 7.1 – Назначение контактов разъема DB-15

Назначение контактов разъема DB-25

Номер контакта разъема	Назначение	
	Синфазный вход/выход	Дифференциальный вход/выход
1	вход 1	вход 1
14	вход 2	
3	вход 3	вход 2
15	вход 4	
4	вход 5	вход 3
16	вход 6	
5	вход 7	вход 4
18	вход 8	
6	вход 9	вход 5
19	вход 10	
8	вход 11	вход 6
20	вход 12	
9	вход 13	вход 7
21	вход 14	
10	вход 15	вход 8
23	вход 16	
12	выход 1	выход 1
25	выход 2	
2	общий	общий
7	общий	общий
11	общий	общий
13	общий	общий
17	общий	общий
22	общий	общий
24	общий	общий



Рисунок 7.3 – Общий вид модуля АЦП-ЦАП 16/16 «SigmaUSB» со стороны задней и передней панелей

Назначение клемм клеммной колодки (аналоговый вход/выход):

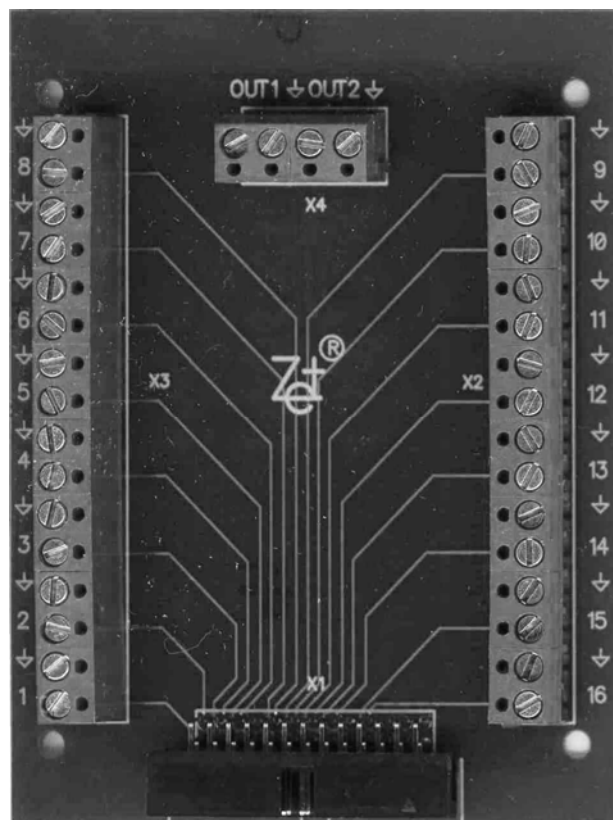


Рисунок 7.4 – Вид клеммной колодки

Клеммы «↓» клеммной колодки используются при синфазном включении входов/выходов как «общие», при дифференциальном включении могут использоваться как «средняя точка».

Назначение клемм клеммной колодки

Обозначение клеммы колодки	Назначение	
	Синфазный вход/выход	Дифференциальный вход/выход
1	вход 1	вход 1
2	вход 2	
3	вход 3	вход 2
4	вход 4	
5	вход 5	вход 3
6	вход 6	
7	вход 7	вход 4
8	вход 8	
9	вход 9	вход 5
10	вход 10	
11	вход 11	вход 6
12	вход 12	
13	вход 13	вход 7
14	вход 14	
15	вход 15	вход 8
16	вход 16	
OUT1	выход 1	выход 1
OUT2	выход 2	
↓	общий	общий

8. Назначение встроенного накопителя

Встроенный накопитель служит для регистрации и накопления информации, полученной с различных первичных преобразователей, при работе прибора в автономном режиме. Автономный режим функционирует в случае комплектации прибора автономным сборщиком.

9. Техническое обслуживание

Прибор не требует технического обслуживания в течение всего срока эксплуатации.

10. Комплектность

Состав комплектности модуля АЦП-ЦАП 16/16 «SigmaUSB»:

- | | | |
|---|------|------|
| 1) Модуль АЦП-ЦАП 16/16 «SigmaUSB» | 1 шт | |
| 2) Кабель HighSpeed USB 2.0 | 1 шт | |
| 3) Разъем DB-15 (ответная часть) | | 1 шт |
| 4) Разъем DB-25 (ответная часть) | | 1 шт |
| 5) Клеммная колодка * | 1 шт | |
| 6) Шлейф соединительный * | 1 шт | |
| 7) Установочный ключ АСК-100 * | 1 шт | |
| 8) Компакт-диск с драйверами и ПО | 1 шт | |
| 9) Руководство оператора | | 1 шт |
| 10) Паспорт. Инструкция по эксплуатации | 1 шт | |

* Наличие зависит от условий комплектации прибора.

11. Условия эксплуатации

Модуль АЦП-ЦАП 16/16 «SigmaUSB» должен эксплуатироваться при следующих условиях:

- Температура окружающей среды от 0 до +40°С;
- Атмосферное давление от 84 до 106,7 кПа (630-800 мм рт.ст);
- Относительная влажность воздуха 80% при температуре 35°С и более низких температурах без конденсации влаги.

12. Транспортировка и хранение

- 1) Модуль АЦП-ЦАП 16/16 «SigmaUSB» следует хранить в помещении, не содержащем агрессивных примесей в воздухе при температуре окружающей среды от -50°С до +70°С и относительной влажности воздуха до 95%.
- 2) Изделие транспортируется в предусмотренной упаковке с соблюдением мер защиты от ударов.

13. Гарантии изготовителя

Изготовитель гарантирует соответствие модуля АЦП-ЦАП 16/16 «SigmaUSB» требованиям технических условий при соблюдении потребителем условий транспортирования, хранения и эксплуатации.

Гарантийный срок – 12 месяцев со дня продажи.

В случае отказа в работе модуля АЦП-ЦАП 16/16 «SigmaUSB» в течение гарантийного срока, потребителю следует сообщить:

- 1) заводской номер, дату выпуска и дату ввода в эксплуатацию;
- 2) вид или причину отказа;
- 3) номер вашего контактного телефона или адрес предприятию изготовителю:

141570, Московская обл., Солнечногорский р-н,
п. Менделеево, СКБ ГП ВНИИФТРИ, ЗАО «Электронные технологии и
метрологические системы»
тел.: (095) 744-81-60, 130-94-29;
факс: (095) 744-81-60

14. Свидетельство о приемке

Модуль АЦП-ЦАП 16/16 «SigmaUSB» изготовлен ЗАО «Электронные технологии и метрологические системы».

Заводской номер _____

Дата выпуска _____

Признан годным к эксплуатации

М.П. _____
(фамилия и подпись представителя ОТК)